

D 08 -1

n.v. delta elektronika



n.v. delta elektronika

nieuwe boogerdstraat 2 zierikzee holland telefoon (01110) 2734

STABILISIERTES
NETZGERÄT D 08-1
0 - 8 V, 1 A

Modell D 08-1 ist ein völlig mit Siliziumtransistoren bestücktes Netzgerät.

Ausgangsspannung	Gleichspannung, stufenlos einstellbar 0 - 8 V.
Strombegrenzung	Bei Überlastung und Kurzschluss begrenzt der Strom auf ungefähr 1,25 A konstanten Strom.
Spannungs- stabilisierung	Bei einer Netzspannungsänderung von + oder - 10 % ist die Ausgangsspannungsänderung kleiner als + oder - 2 mV und bei Höchständerung der Belastung kleiner als + oder - 3 mV.
Temp. Koeff.	Kleiner als 3 mV je °C.
Restwelligkeit	Kleiner als 0,1 mV effektiv.
Innenwiderstand	Kleiner als 200 Milli-ohm bei sinusförmiger Laständerung bis 100 kHz.
Parallel- und Serien- schaltung	Parallel- und Serienschaltung mehrerer dieser Geräte ist gestattet unter allen Belastungsverhältnissen.
Messinstrument	Messbereiche 0 - 10 V und 0 - 1 A. Genauigkeit 1,5 %.
Erdung	Die Ausgangsklemmen sind massefrei. Das Gehäuse ist mit der Netzerdung verbunden.
Eingangsspannung	110 - 130 - 200 - 220 - 240 V, 50 - 60 Hz durch Umlötung auf den Transformator.
Abmessungen und Gewicht	85 x 150 x 150 mm (B x H x T) 2,2 KG.

R (Ohm)

1 =	330 1 k	5%	0,1 W
2 =	330	5%	$\frac{1}{2}$ W
3 =	6,8 k	5%	$\frac{1}{2}$ W
4 =	8,2 k	2%	$\frac{1}{2}$ W MF
5 =	ARW		
6 =	1,5 k	2%	$\frac{1}{2}$ W MF
7 =	680	5%	$\frac{1}{2}$ W
8 =	ARW		
9 =	2,7 k	5%	$\frac{1}{2}$ W
10 =	1,8	5%	5 W
11 =	100	5%	$\frac{1}{2}$ W
12 =	2,7 k	5%	$\frac{1}{2}$ W
13 =	220	5%	$\frac{1}{2}$ W
14 =	330	2%	$\frac{1}{2}$ W MF
15 =	220	5%	$\frac{1}{2}$ W
16 =	100 k	5%	$\frac{1}{2}$ W
17 =	680	5%	$\frac{1}{2}$ W
18 =	ARW		
19 =	1,5 k	2%	$\frac{1}{2}$ W MF
20 =	ARW		
21 =	2,7 k	5%	$\frac{1}{2}$ W
22 =	1 k	5%	$\frac{1}{2}$ W
23 =	1,5 k	5%	$\frac{1}{2}$ W
24 =	10 k	2%	$\frac{1}{2}$ W MF
25 =	ARW		
26 =	1 k	var.	
27 =	1 k	var.	
28 =	150	5%	$\frac{1}{2}$ W
29 =	5 k	potm.	

C (microfarad)

1 =	0,001	400 V
2 =	0,01	400 V
3 =	0,001	400 V
4 =	10	15 V
5 =	25	15 V
6 =	2	15 V
7 =	0,01	400 V
8 =	100	70 V
9 =	250	35 V
10 =	2500	35 V
11 =	0,047	250V

D 1 =	OA 202	Philips
2 =	OA 202	Philips
3 =	OA 202	Philips
4 =	ZG 6,8	Intermetall
5 =	TS-05	DI
6 =	ZG 6,8	Intermetall
7 =	ZG 6,8	Intermetall
8 =	TS-2	DI
9 =	MR 1031 B	Motorola
10 =	MR 1031 B	Motorola
11 =	MR 1031 B	Motorola
12 =	MR 1031 B	Motorola
13 =	MR 1031 B	Motorola

T 1 =	BC 213	TI
2 =	BC 213	TI
3 =	BC 213	TI
4 =	BC 213	TI
5 =	BC 213	TI
6 =	BC 213	TI
7 =	2N4037	RCA
8 =	2N3053	RCA
9 =	2N3055	RCA

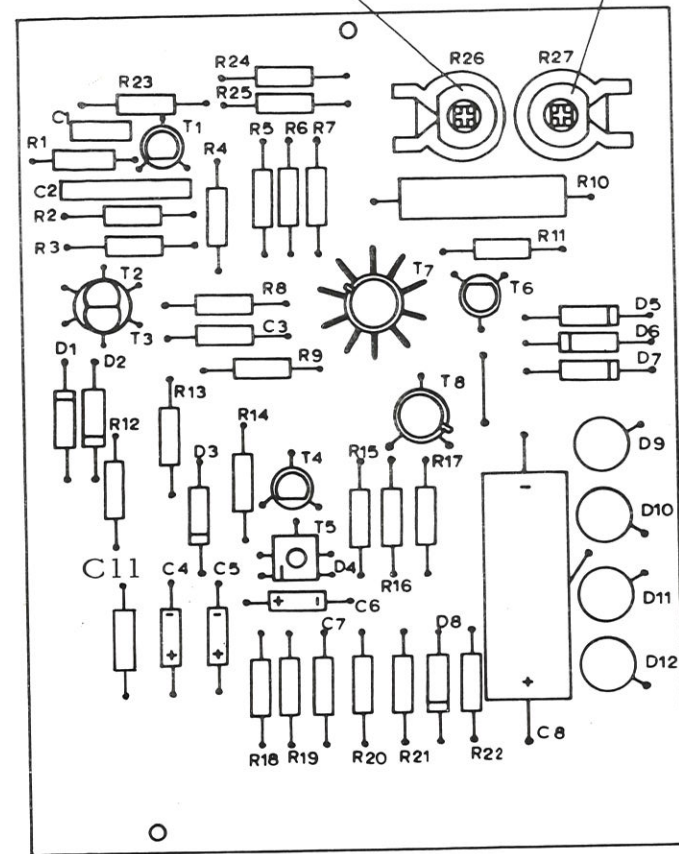
MF = Metaalfilmweerstand
Metalfilmresistor
Metallfilmwiderstand

ARW = Afregelweerstand
Calibration resistor
Abregelwiderstand

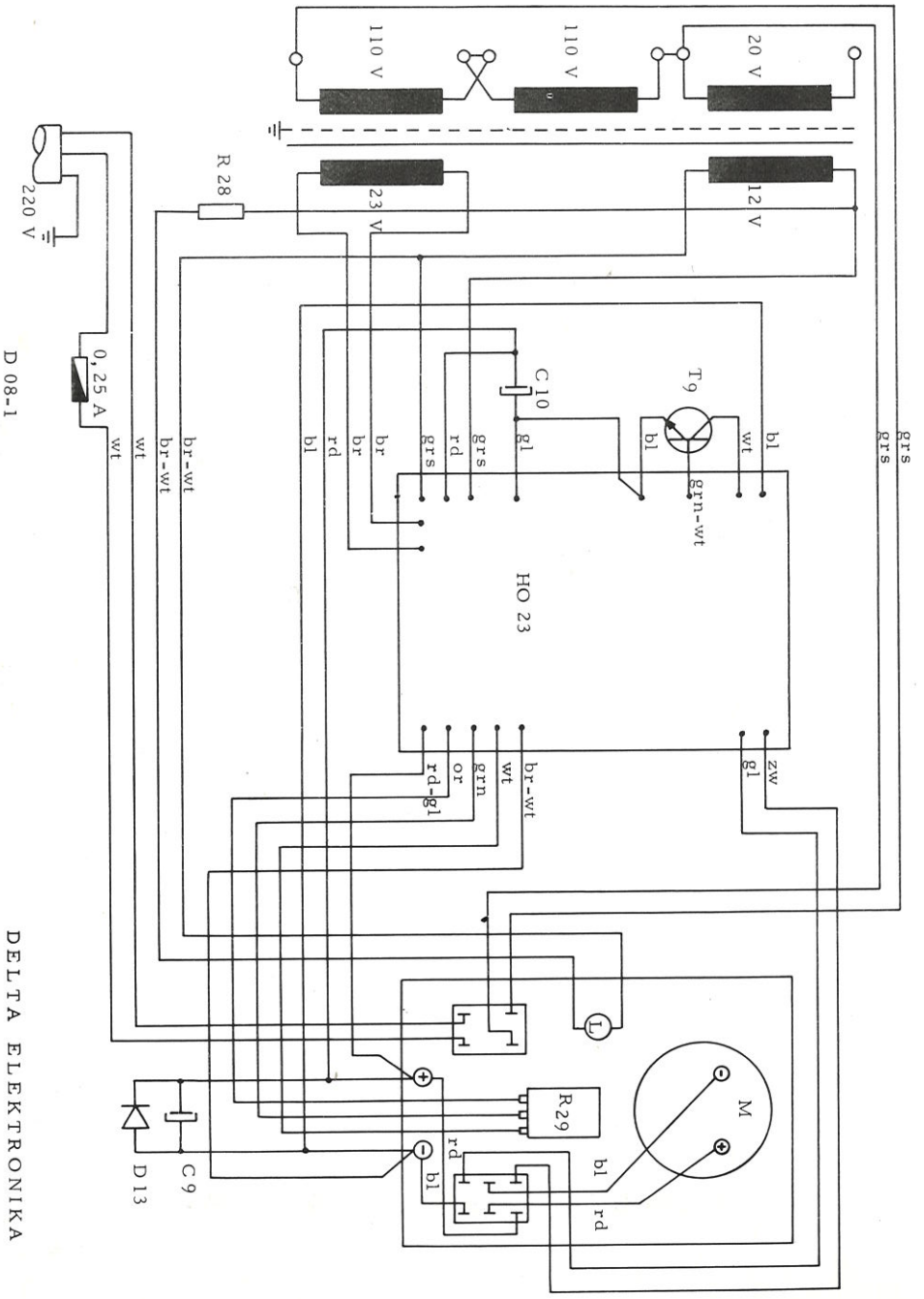
L = Liliput telefonlampe
6 V 0,04 A
Fabr. Taunuslicht

Eichung Strommesser
Calibration current meter

Eichung Spannungsmesser
Calibration voltage meter



HO 23



D 08-1

DELTA ELEKTRONIKA

